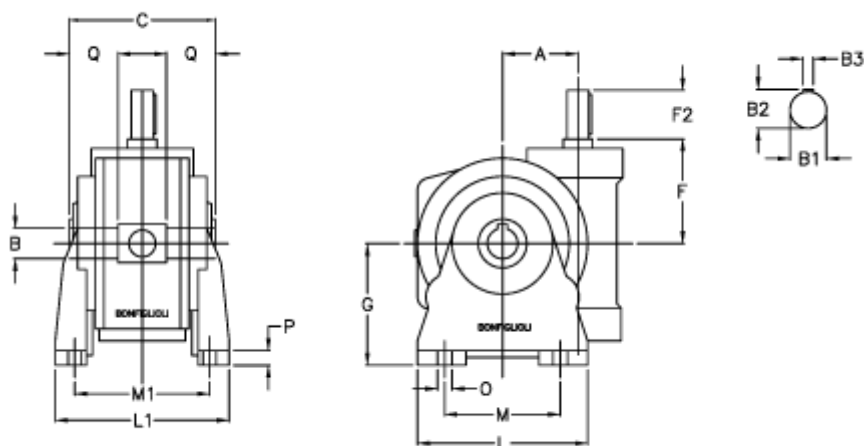


Varenummer: 3901210015300  
 Beskrivelse: Snekkegear med fri indgangsaksel  
 VF 210V-15-HS

## Mål



a	= 210.0	F2	= 110	Q	= 85.0
B	= 90	g	= 335		
B1	= 48	L	= 440		
B2	= 51.5	L1	= 320		
B3	= 14	m	= 340		
Betegnelse	= VF 210V-xx-HS	M1	= 265.0		
C	= 260	O	= 26.0		
F	= 230.0	P	= 25		